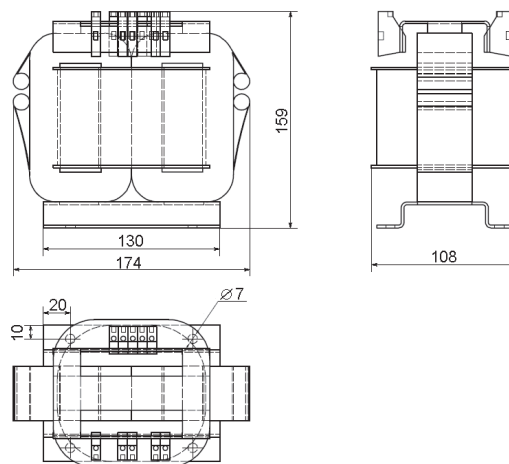


ТРАНСФОРМАТОР НАПРЯЖЕНИЯ ТП 480 - 1200/1140/700/660/36/Э



Назначение

Трансформатор ТП 480 – 1200/1140/700/660/36/Э предназначен для питания цепей вторичной коммутации силового электрооборудования.

Технические данные ТП 480 - 1200/1140/700/660/36/Э

Параметр	Значение
Частота входного напряжения, Гц	50
Номинальное напряжение первичной обмотки I переменное, В (выводы 0,660)	660
Ток холостого хода первичной обмотки I, А, не более	0,24
Номинальное напряжение первичной обмотки I,II переменное, В (выводы 5,7)	127
Ток холостого хода первичной обмотки I,II, А, не более	0,19
Номинальное напряжение обмотки III переменное, В (выводы 9, 10)	36
Номинальный ток обмотки III, А	0,56
Напряжение холостого хода обмотки III, В	39
Номинальное напряжение обмотки IV переменное, В (выводы 11, 12)	220
Номинальный ток обмотки IV, А	0,16
Напряжение холостого хода обмотки IV, В	237
Номинальное напряжение ИБ обмотки V переменное, В (выводы 2,3)	14,5
Номинальный ток ИБ обмотки V, А	0,04
Напряжение холостого хода ИБ обмотки V, В	17,5
Номинальная мощность, Вт, не более	60
Масса, кг, не более	1,5
Срок эксплуатации, лет, не менее	10