



## Трансформаторы ТМГМШ 6-10 кВ «Трансформер» маломощного исполнения



## Технические характеристики трансформаторов ТМГМШ 6-10 кВ маломощного исполнения

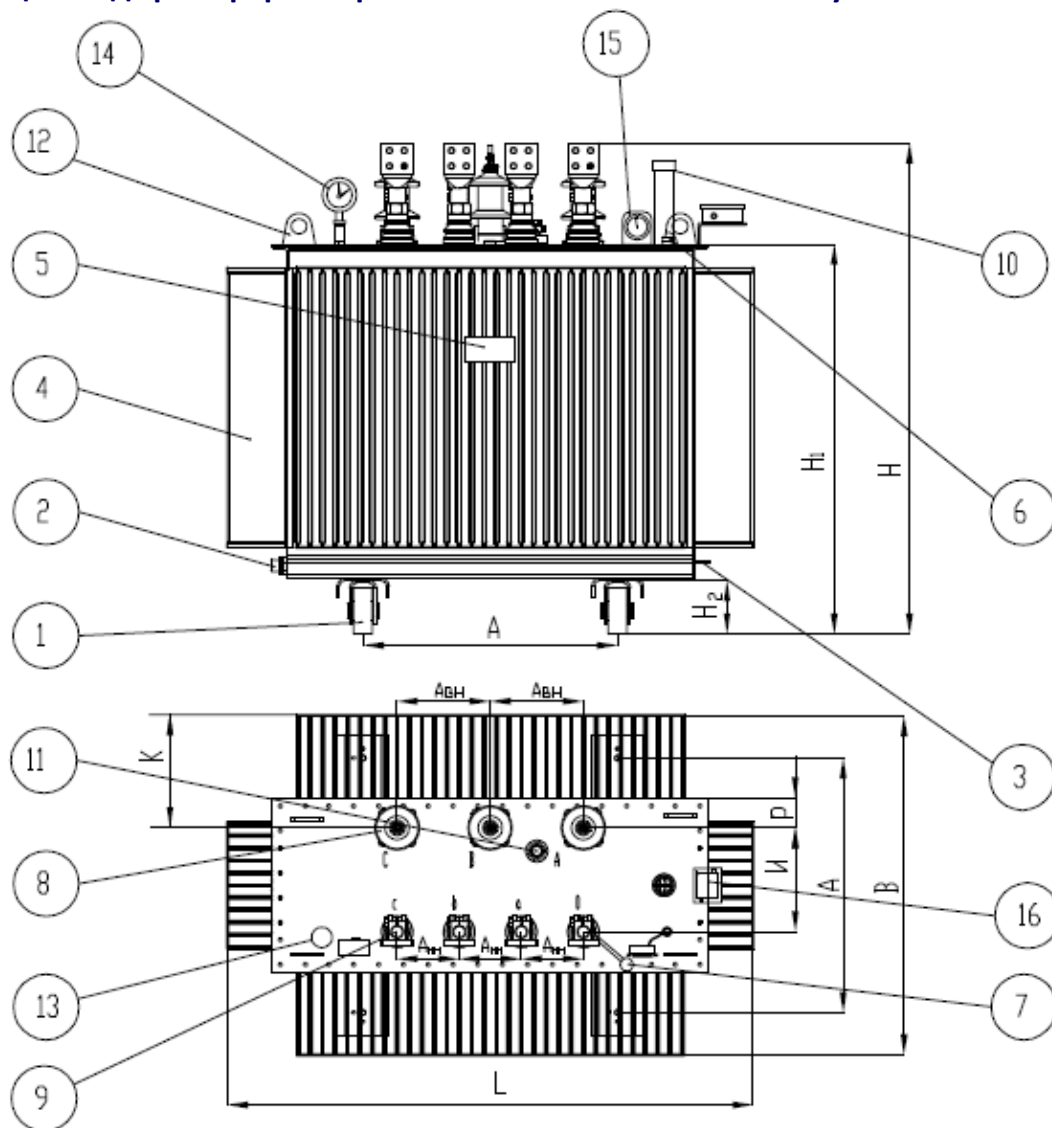
Мощность кВА	Напряжение		Схема и группа соединения	Uк %	Iхх %	Потери		Масса, кг		
	ВН, кВ	НН, В				х.х., Вт	к.з., Вт	активной части	масла	полная
160	6	230 В	Д/Ун-11 У/Ун-0 Ун/Д-11	4,5	1	320	2650	370	180	670
	10	400 В					2700			
250	6; 10	690 В		4,5	0,8	450	3700	650	270	1100
400		6,0 кВ* 10,0 кВ*		4,5	0,8	600	5600	800	350	1400
630				5,5	0,8	900	7600	1050	450	1850
1000				5,5	0,6	1250	10800	1400	650	2600
1600			6	0,3	1500	16500	1950	950	3650	

\* Для трансформаторов ТМГМШ разделительного исполнения

## Корректированные уровни звуковой мощности трансформаторов типа ТМГ

Мощность, кВА	Корректированный уровень звуковой мощности, не более L <sub>ра</sub> , дБА		Мощность, кВА	Корректированный уровень звуковой мощности, не более L <sub>ра</sub> , дБА	
	с нормальным уровнем шума	с пониженным уровнем шума		с нормальным уровнем шума	с пониженным уровнем шума
160	62	54	630	70	62
250	65	56	1000	73	65
400	68	58	1600	75	68

## Общий вид трансформатора типа ТМГМШ 6-10 кВ маломощного исполнения



Поз.	Наименование	Поз.	Наименование
1	Ролик транспортный	9	Ввод НН
2	Пробка отбора пробы масла	10	Патрубок для заливки масла
3	Клемма заземления	11	Переключатель
4	Бак	12	Серьга для подъема трансформатора
5	Паспортная таблица	13	Поплавковый указатель масла
6	Гильза термометра	14	Мановакуумметр (опция)
7	Пробивной предохранитель	15	Электроконтактный термометр (опция)
8	Ввод ВН	16	Клеммная коробка (опция)



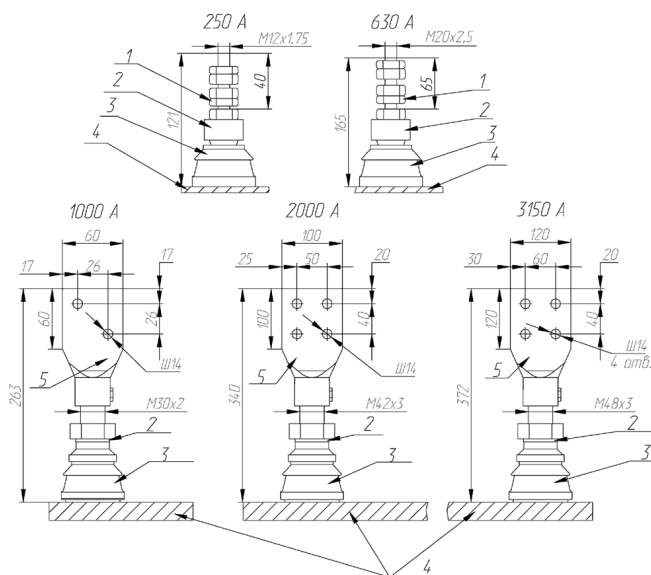
## Трансформаторы ТМГМШ 6-10 кВ «Трансформер» маломощного исполнения

## Габаритные и присоединительные размеры

Мощность кВА	Габаритные размеры, мм										
	по высоте			по длине				по ширине			
	Н	Н1	Н2	L	A	Авн	Анн	К	В	Р	И
160	1250	840	125	1025	500	300	150	240	655	110	224
250	1340	1040	125	1185	600	300	150	250	715	110	264
400	1405	1160	125	1395	600	300	150	290	855	110	284
630	1520	1290	151,5	1585	600	300	150	300	905	110	279
1000	1705	1350	183	1710	820	300	180	380	1130	110	343
1600	1935	1520	183	2225	820	300	180	440	1285	110	364

## Конструкция и размеры вводов НН

Поз.	Наименование
1	Гайка латунная (3 шт. нормальной высоты, 2 шт. контргайки низкие)
2	Колпачок
3	Изолятор
4	Крышка бака
5	Съемный контактный зажим



## Конструкция и размеры вводов ВН

Поз.	Наименование
1	Шайбы латунные (2 шт.)
2	Гайка латунная M12 (5 шт.)
3	Колпачок
4	Изолятор
5	Крышка бака
6	Масло трансформаторное

