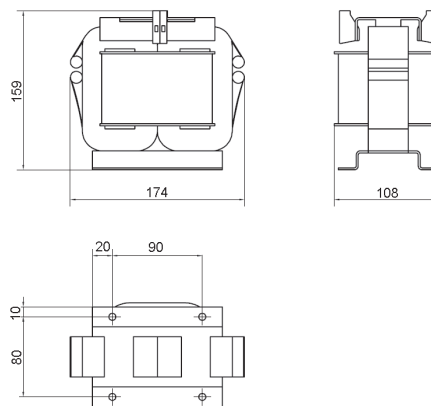
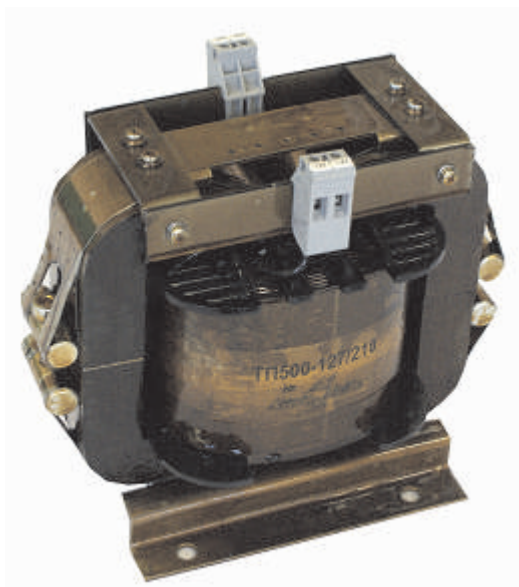


ТРАНСФОРМАТОР ПИТАНИЯ ТП 500 - 127/210



Назначение

Трансформатор питания ТП 500 – 127/210 предназначен для питания цепей вторичной коммутации силового электрооборудования.

Технические данные ТП 500 - 127/210

Параметр	Значение
Частота входного напряжения, Гц	50
Номинальное напряжение первичной обмотки I переменное, В	127
Напряжение холостого хода первичной обмотки I, А, не более	127
Ток холостого хода первичной обмотки I, А, не более	0,44
Номинальное напряжение вторичной обмотки II переменное, В	210
Номинальный ток вторичной обмотки II, А	2
Номинальная мощность, Вт, не более	500
Масса, кг, не более	6,4
Срок эксплуатации, лет, не менее	10