



Трансформаторы ТМГ 6-20 кВ «Трансформер» с нормальными потерями



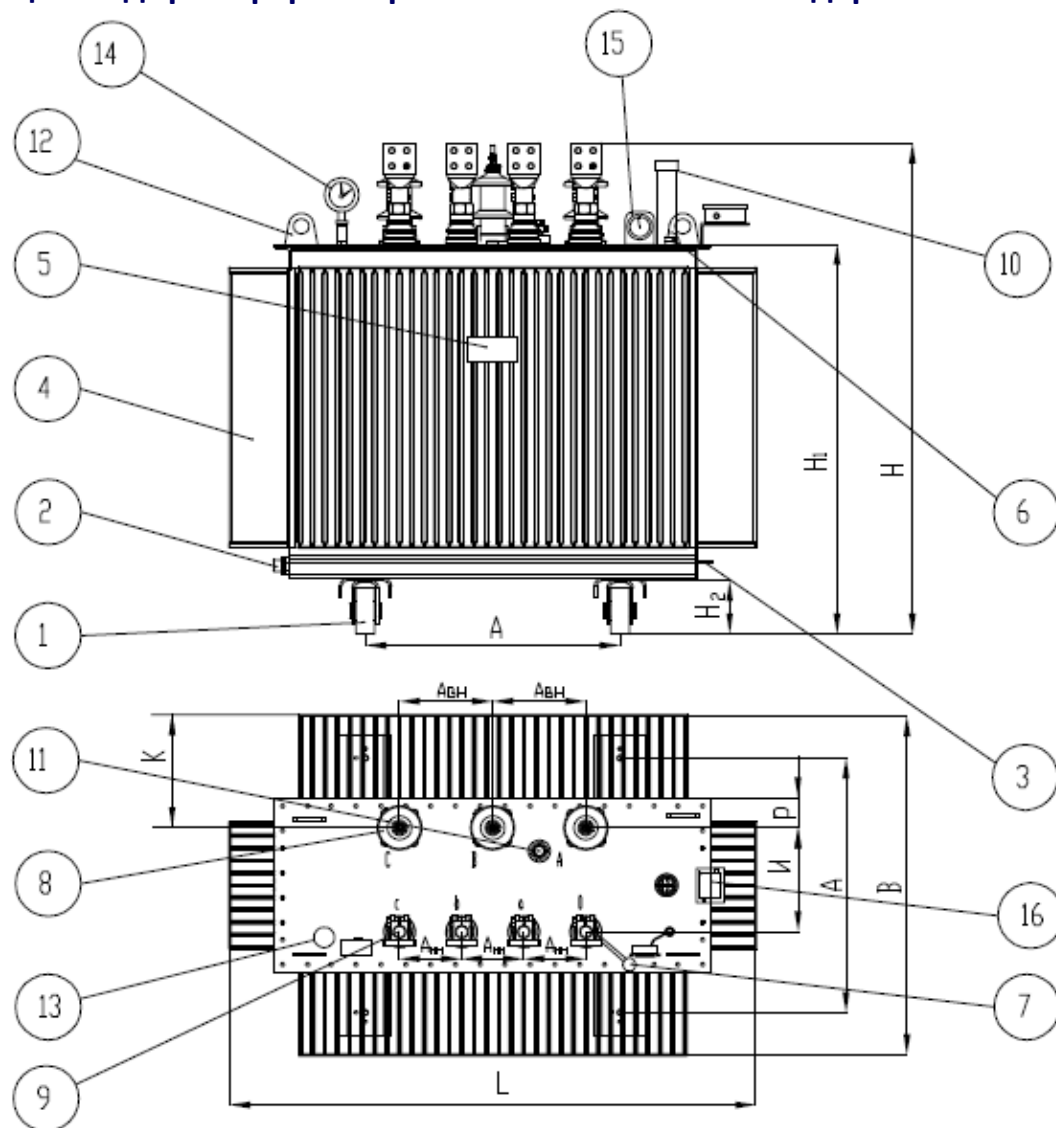
Технические характеристики трансформаторов ТМГ 6-20 кВ с нормальными потерями

Мощность кВА	Напряжение		Схема и группа соединения	Uк %	Iхх %	Потери		Масса, кг		
	ВН, кВ	НН, В				х.х., Вт	к.з., Вт	активной части	масла	полная
16	6; 10	230 В 400 В 690 В 6,0 кВ* 10,0 кВ*	Д/Ун-11 У/Ун-0 Ун/Д-11	4,5	3,5	85	440	120	60	220
25				4,5	3,5	115	600	130	65	240
32	6; 10; 20			4,5	3	150	700	180	96	340
40				4,5	3	155	880	190	96	350
63	6; 10			4,5	1,6	220	1280	250	110	420
	20						1330			
100	6; 10; 20			4,5	1,6	270	1970	280	125	500
160	6			4,5	1,5	410	2650	370	180	670
	10; 20						2700			
250	6; 10; 20			4,5	1,2	530	3700	650	270	1100
400		4,5	1,2	870	5600	800	350	1400		
630		5,5	1,2	1240	7600	1050	475	1850		
800		5,5	1	1370	9600	1200	530	2180		
1000		5,5	1	1600	10800	1400	680	2660		
1250		6	1	1800	12400	1550	730	2900		
1600		6	0,5	2100	16500	1950	950	3650		
2000		6	0,5	2600	23000	2050	1100	4200		
2500		6	0,5	2750	27000	2450	1850	5650		

* Для трансформаторов ТМГ разделительного исполнения



Общий вид трансформатора типа ТМГ 6-20 кВ в стандартном исполнении



Поз.	Наименование	Поз.	Наименование
1	Ролик транспортный	9	Ввод НН
2	Пробка отбора пробы масла	10	Патрубок для заливки масла
3	Клемма заземления	11	Переключатель
4	Бак	12	Серьга для подъема трансформатора
5	Паспортная таблица	13	Поплавковый указатель масла
6	Гильза термометра	14	Мановакуумметр (опция)
7	Пробивной предохранитель	15	Электроконтактный термометр (опция)
8	Ввод ВН	16	Клеммная коробка (опция)

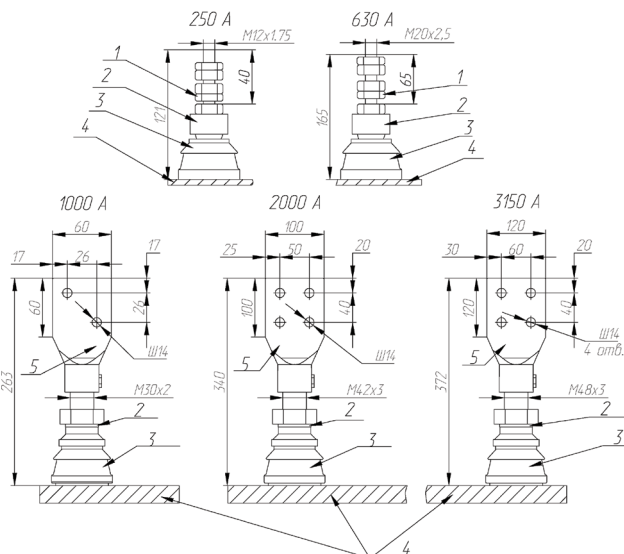


Трансформаторы ТМГ 6-20 кВ «Трансформер» с нормальными потерями

Габаритные и присоединительные размеры

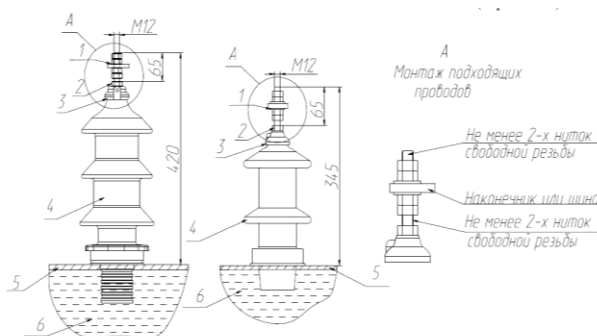
Мощность кВА	Габаритные размеры, мм										
	по высоте			по длине				по ширине			
	H	H1	H2	L	A	Авн	Анн	K	B	P	И
16	890	400	125	800	400	200	100	-	600	-	-
25	920	500	125	800	400	200	100	-	600	-	-
32	1065	690	125	865	400	200	100	210	605	100	189
40	1065	690	125	865	400	200	100	210	605	100	189
63	1125	780	125	895	400	200	100	210	605	100	189
100	1170	825	125	925	500	250	100	220	615	110	184
160	1250	840	125	1025	500	300	150	240	655	110	224
250	1340	1040	125	1185	600	300	150	250	715	110	264
400	1405	1160	125	1395	600	300	150	290	855	110	284
630	1520	1290	151,5	1585	600	300	150	300	905	110	279
800	1630	1290	151,5	1615	820	300	180	380	1085	110	309
1000	1705	1350	183	1710	820	300	180	380	1130	110	343
1250	1774	1396	183	1825	820	300	180	410	1205	110	359
1600	1935	1520	183	2225	820	300	180	440	1285	110	364
2000	1990	1579	240	2285	1070	300	200	470	1365	110	384
2500	2140	1790	240	2285	1070	300	150	470	1365	110	399

Конструкция и размеры вводов НН



Поз.	Наименование	Поз.	Наименование
1	Гайка латунная (3 шт. нормальной высоты, 2 шт. контргайки низкие)	3	Изолятор
2	Колпачок	4	Крышка бака
		5	Съемный контактный зажим

Конструкция и размеры вводов ВН



Поз.	Наименование
1	Шайбы латунные (2 шт.)
2	Гайка латунная M12 (5 шт.)
3	Колпачок
4	Изолятор
5	Крышка бака
6	Масло трансформаторное