



## Трансформаторы ТСЛ 6(10) кВ «Трансформер» с нормальными потерями



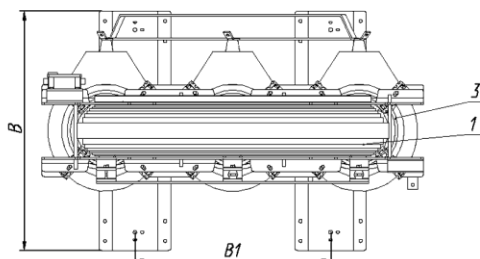
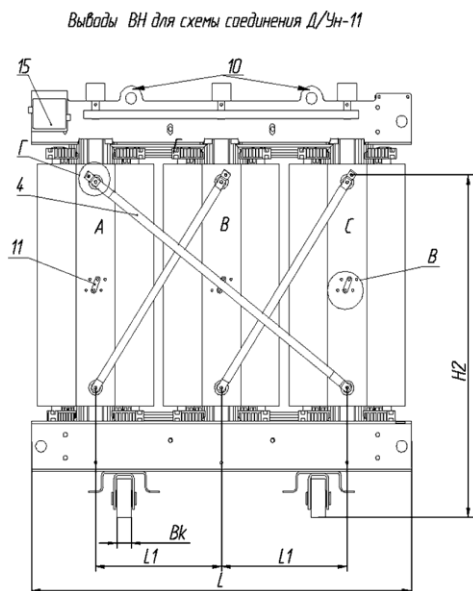
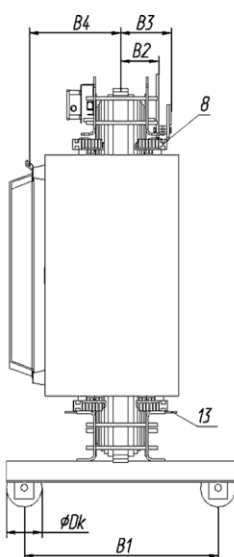
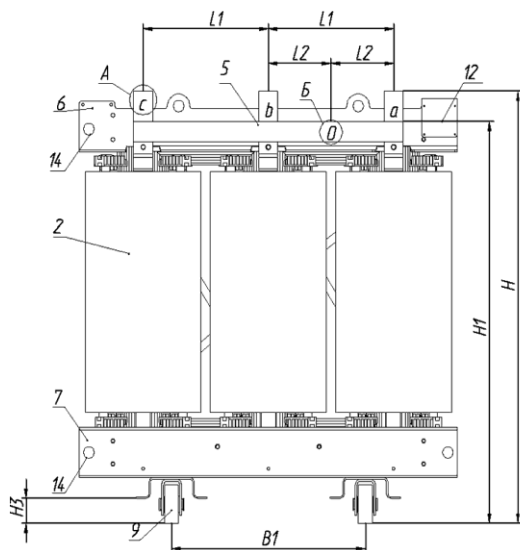
### Технические характеристики трансформаторов ТСЛ 6(10) кВ с нормальными потерями

Мощность кВА	Напряжение		Схема и группа соединения	Uк %	Iхх %	Потери		Масса кг
	ВН, кВ	НН, В				х.х., Вт	к.з., Вт*	
25	6 10	230 400	Д/Ун-11 У/Ун-0	4	4	195	450	280
40				4	3	230	780	350
63				4	3	350	1150	450
100				6	1,5	420	2100	550
160				6	1,5	600	2700	770
250				6	1	750	3700	930
400				6	1	1150	5700	1300
630				6	0,8	1400	6700	1750
				8		1000	7600	1750
1000				6	0,8	2000	8900	2500
				8		1500	9000	2500
1250				6	0,8	2600	11200	2850
				8		2200	12000	2950
1600				6	0,6	3300	11500	3800
2000				6	0,6	3300	15000	4050
2500				6	0,6	4100	19500	4900
3150	6	0,6	4600	24000	5600			

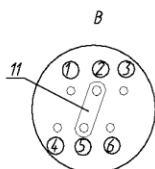
\*Потери короткого замыкания приведены к температуре 115°C



## Трансформаторы ТСЛ 6(10) кВ «Трансформер» с нормальными потерями

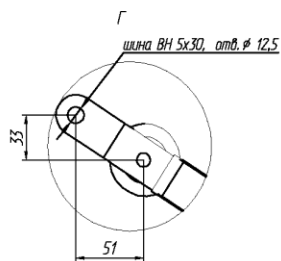
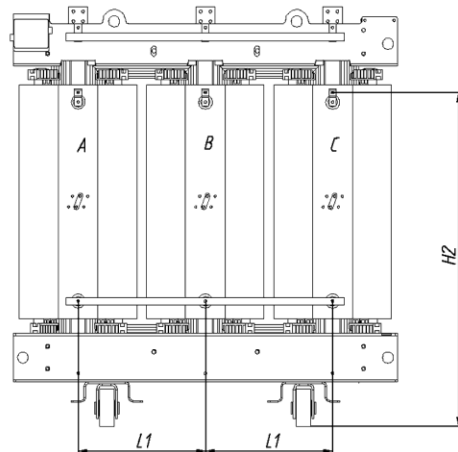


Регулировка напряжения



соединить зажимы	Напряжение
1 - 4	-5 %
1 - 5	-2,5 %
2 - 5	ном.
2 - 6	+2,5 %
3 - 6	+5 %

Выходы ВН для схемы соединения У/Ун-0



Поз.	Наименование	Поз.	Наименование	Поз.	Наименование
1	Магнитопровод	6	Верхние прессующие блоки	11	Перемычка ВН
2	Обмотки ВН	7	Нижние прессующие блоки	12	Табличка
3	Обмотки НН	8	Прессующие винты и изоляторы	13	Заземление
4	Шины ВН	9	Колесо	14	Такелажные отверстия
5	Шины НН	10	Строповочные отверстия	15	Распред. коробка для термодатчиков



## Трансформаторы ТСЛ 6(10) кВ «Трансформер» с нормальными потерями

### Габаритные размеры

Мощность кВА	Габаритные размеры											
	по высоте				по ширине			в глубину				
	H мм	H1 мм	H2 мм	H3 мм	L мм	L1 мм	L2 мм	B мм	B1 мм	B2 мм	B3 мм	B4 мм
25	897	812	618	80	860	285	142	650	500	86	126	255
40	1025	916	756	80	880	290	145	650	500	92	137	236
63	1175	1125	820	80	920	310	155	650	500	100	145	250
100	1060	960	787	80	1070	360	180	650	500	105	145	267
160	1195	1145	860	80	1160	380	190	750	600	110	155	285
250	1221	1155	915	80	1220	400	200	750	600	125	175	325
400	1280	1195	955	80	1390	460	230	750	600	140	195	350
630	1520	1435	1180	80	1435	475	238	750	600	140	195	350
1000	1720	1630	1330	107	1600	530	265	970	820	175	245	390
1250	1710	1595	1330	107	1690	560	280	970	820	185	250	390
	1743	1628	1358	107	1730	580	260	970	820	187	268	425
1600	1865	1680	1370	107	1885	625	313	970	820	200	295	425
2000	2200	2020	1715	130	1720	570	285	1270	1070	190	300	435
2500	2285	2100	1785	130	1885	625	313	1270	1070	205	310	425
3150	2400			130	1950			1270	1070			

### Присоединительные размеры

Мощность кВА	Присоединительные размеры шины НН							Размеры колес	
	Рис.	K мм	M мм	N мм	T1 мм	T2 мм	D мм	Dk мм	Bk мм
25	1	30	15	-	5	5	12,5	125	40
40	1	30	15	-	5	5	10,5	125	40
63	2	50	13	24	5	5	10,5	125	40
100	1	30	15	-	5	5	10,5	125	40
160	2	50	13	24	5	5	10,5	125	40
250	3	50	13	25	5	5	10,5	125	40
400	3	60	15	30	6	6	10,5	125	40
630	3	80	20	40	6	6	10,5	125	40
1000	3	80	20	40	10	10	12,5	150	60
1250	3	100	25	50	10	10	12,5	150	60
	3	100	25	50	10	20	12,5	150	60
1600	4	120	30	60	10	10	16,5	150	60
2000	4	120	30	60	15	30	16,5	200	84
2500	4	120	30	60	15	15	16,5	200	84
3150								200	84

